

装 箱 单

项目	计量单位	数量
BXC170LED步道灯	台	1
说明书	份	1
合格证	份	1
附件	件	
备注		

BXC 170
LED步道灯

使用说明书

Beme

装箱员 _____ 检验员 _____

出厂日期 _____

注：开箱后如发现缺件则需持本单至发货单位办理赔偿手续。

灯具颜色以实物为准。



销售公司：上海东升照明电器销售有限公司

地址：上海市中山北路38号

电话：021-56980044

上海东升照明电器销售有限公司

BXC170

(一) 技术参数:

输入额定电压: 90~265V AC

LED灯具功率: 10W

光束角: 60° *135°

灯具类型: BXC170 LED步道灯

LED灯具驱动: 采用东升专用LED驱动器

光源: LED光源

外壳防护等级: IP56

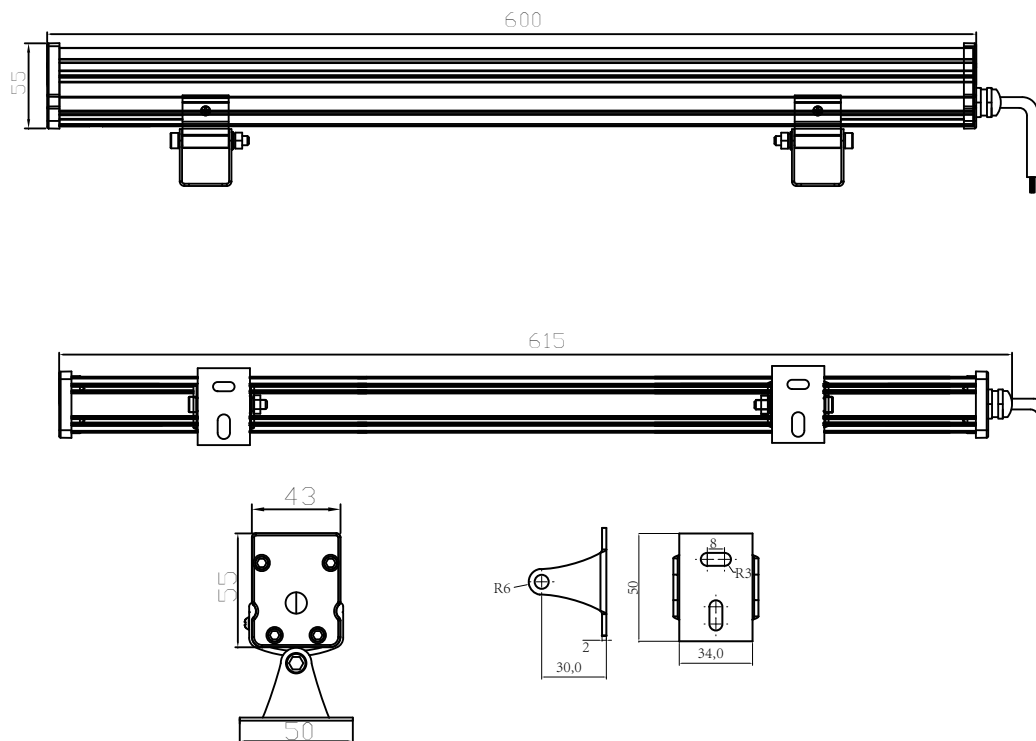
(二) 材质及特点:

- * 专业设计, 结构坚固, 安装灵活, 免维护。
- * 优良的防水结构, 合理的散热设计, 使灯具工作状态更加稳定, 寿命更加长久。
- * 非对称配光设计, 充分满足配光要求, 光的利用率也更高。

(三) 用途:

楼道, 走廊, 车库, 农贸市场, 码头等。

(四) 外形及安装尺寸:



(五) 注意事项:

- ◆ 灯具安装后, 需确保灯具安装的牢固性。
- ◆ 灯具在开箱安装时, 要小心轻放, 保护灯具外观质量。
- ◆ 当需要检修或调换灯具前, 需先切断电源, 防止触电。